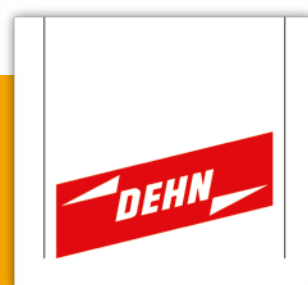


Beipackzettel



Anschlussstücke zum Anschweißen

AS SCHW M12; Art.-Nr. 336 020, AS SCHW M16; Art.-Nr. 336 025

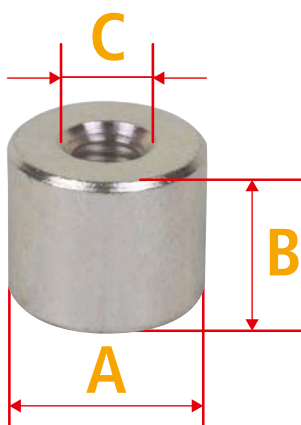
AS SCHW M12 25; Art.-Nr. 705 501, AS SCHW M16 30; Art.-Nr. 755 501



IEC 60417-6182:  
Installation,  
electrotechnical expertise

Erdanschlussstück zum Anschweißen an elektrischen Anlagen.

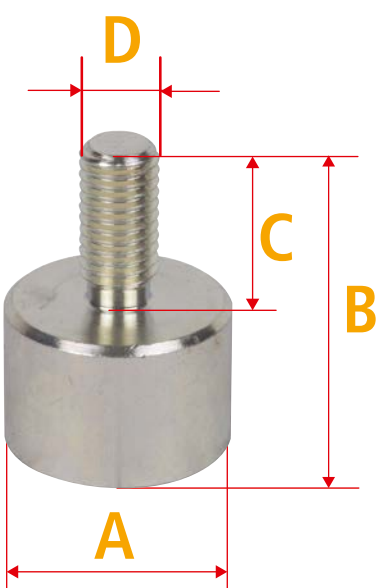
Für den erdseitigen Anschluss von EuK-Vorrichtungen nach DIN VDE 0683 – 100 (EN/IEC 61230) mit Erdanschlussstücken mit Flügelschraube **(a)** oder Flügelmutter **(b)** (M12 oder M16) in gelöschten Netzen.



a) mit Innengewinde

AS SCHW M12 / AS SCHW M16

Art.-Nr.	336 020	336 025
A	Ø 30	Ø 40
B	25	30
C	M12	M16



b) mit Gewindebolzen

AS SCHW M12 25 / AS SCHW M16 30

Art.-Nr.	705 501	755 501
A	Ø 34	Ø 42
B	48	58
C	25	30
D	M12	M16



Die Anschlussstücke zum Anschweißen dürfen nur in gelöschten Netzen verwendet werden!

# Safety equipment Instruction leaflet

2017 / 04.18 / 3011182



## Weld-on connectors

AS SCHW M12; Part No. 336 020, AS SCHW M16; Part No. 336 025

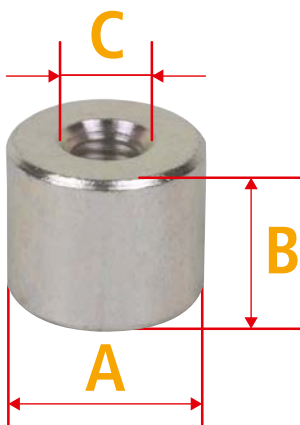
AS SCHW M12 25; Part No. 705 501, AS SCHW M16 30; Part No. 755 501



IEC 60417-6182:  
Installation,  
electrotechnical expertise

Earth connector for welding onto electric systems.

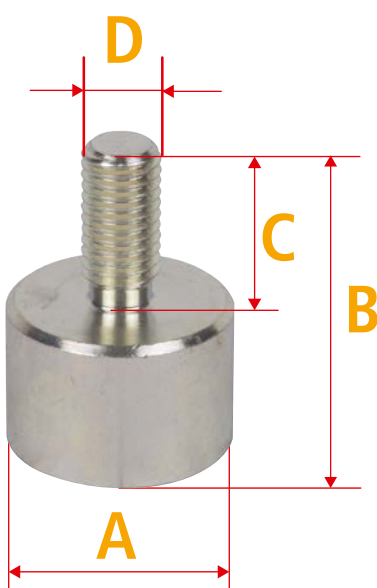
For the earth-side connection of EaS devices according to DIN VDE 0683 – 100 (EN/IEC 61230) with earth connectors with wing bolt **(a)** or wing nut **(b)** (M12 or M16) in compensated networks.



### a) with female thread

AS SCHW M12 / AS SCHW M16

Part No.	336 020	336 025
A	Ø 30	Ø 40
B	25	30
C	M12	M16



### b) with threaded pin

AS SCHW M12 25 / AS SCHW M16 30

Part No.	705 501	755 501
A	Ø 34	Ø 42
B	48	58
C	25	30
D	M12	M16



The weld-on connectors  
may be used in  
compensated networks  
only!